

MV-CS060-10GM/GC

600 万像素 1/1.8" CMOS 千兆以太网工业面阵相机

MV-CS060-10GM/GC 二代工业面阵相机，采用全新硬件平台实现更低功耗，搭载 Sony 的 IMX178 CMOS 芯片，动态范围高，信噪比好，图像质量优异。通过千兆以太网接口传输图像，可快速实时传输数据，全分辨率下帧率可达 19.1 fps。



GEN*i*CAM **GigE**

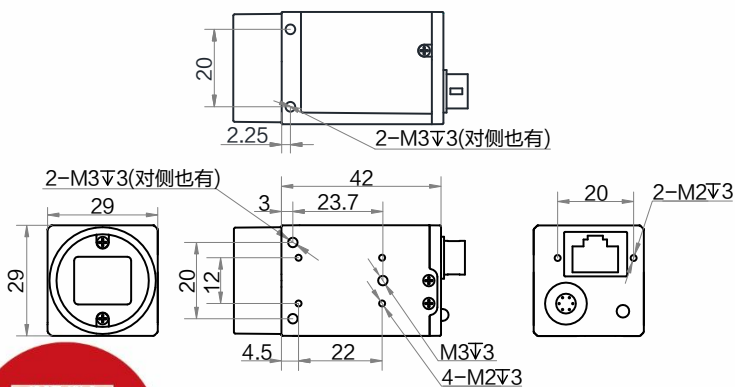
功能特性：

- 全新硬件平台，优化逻辑资源，大幅降低功耗
- 支持自动或手动调节增益、曝光时间、白平衡、LUT、Gamma 校正等
- 相机植入 CCM 功能，图像质量优异
- 千兆网接口，无中继情况下，最大传输距离可达 100m
- 新一代外观结构设计，支持四面安装
- 兼容 GigE Vision V2.0 协议及 GenICam 标准，无缝接入第三方软件

应用行业：

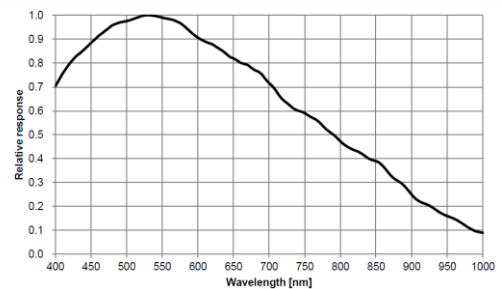
电子半导体、工厂自动化、食品饮料、医药包装等

外形尺寸：

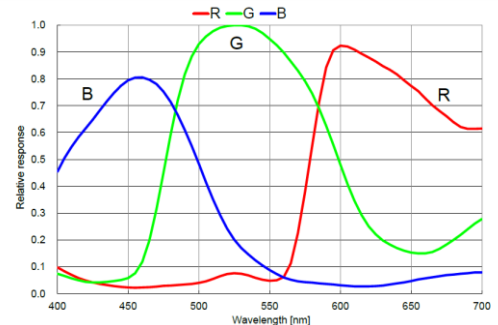


Unit: mm

Sensor 响应曲线：



MV-CS060-10GM 量子效率



MV-CS060-10GC 量子效率

订货型号：

黑白相机：MV-CS060-10GM

彩色相机：MV-CS060-10GC



技术参数

参数	型号	MV-CS060-10GM	MV-CS060-10GC
			600 万像素 1/1.8" CMOS 千兆以太网工业面阵相机
性能			
传感器类型	CMOS, 卷帘快门		
传感器型号	Sony IMX178		
像元尺寸	2.4 μm \times 2.4 μm		
靶面尺寸	1/1.8"		
分辨率	3072 \times 2048		
最大帧率	19.1 fps @3072 \times 2048		
动态范围	71.3 dB		
信噪比	41.3 dB		
增益	0 dB ~ 24 dB		
曝光时间	25 μs ~ 2.5 sec		
快门模式	支持自动曝光、手动曝光、一键曝光模式, 支持 Global Reset 和 Trigger Rolling 功能		
黑白/彩色	黑白	彩色	
像素格式	Mono 8/10/10p/12/12p	Mono 8/10/12 Bayer RG 8/10/10p/12/12p YUV422Packed, YUV422_YUYV_Packed RGB 8, BGR 8	
Binning	支持 1 \times 1, 2 \times 2		
下采样	支持 1 \times 1, 2 \times 2, 4 \times 4		
镜像	支持水平镜像、垂直镜像输出		
电气特性			
数据接口	Gigabit Ethernet (1000Mbit/s) 兼容 Fast Ethernet (100Mbit/s)		
数字 I/O	6-pin Hirose 接头提供供电和 I/O: 1 路光耦隔离输入 (Line0), 1 路光耦隔离输出 (Line1), 1 路双向可配置非隔离 I/O (Line2)		
供电	9 ~ 24 VDC, 支持 PoE 供电		
典型功耗	2.4 W@12 VDC	2.5 W@12 VDC	
结构			
镜头接口	C-Mount		
外形尺寸	29 mm \times 29 mm \times 42 mm		
重量	约 100 g		
IP 防护等级	IP40 (正确安装镜头以及线缆的情况下)		
温度	工作温度-30 $^{\circ}\text{C}$ ~ 60 $^{\circ}\text{C}$, 储藏温度-30 $^{\circ}\text{C}$ ~ 70 $^{\circ}\text{C}$		
湿度	20% ~ 95%RH 无冷凝		
一般规范			
软件	MVS 或第三方支持 GigE Vision 协议软件		
操作系统	Windows XP/7/10 32/64bits, Linux 32/64bits 以及 MacOS 64bits		
协议/标准	GigE Vision V2.0, GenICam		
认证	CE, FCC, RoHS, KC		